

A号地計画

間取り 4LDK！

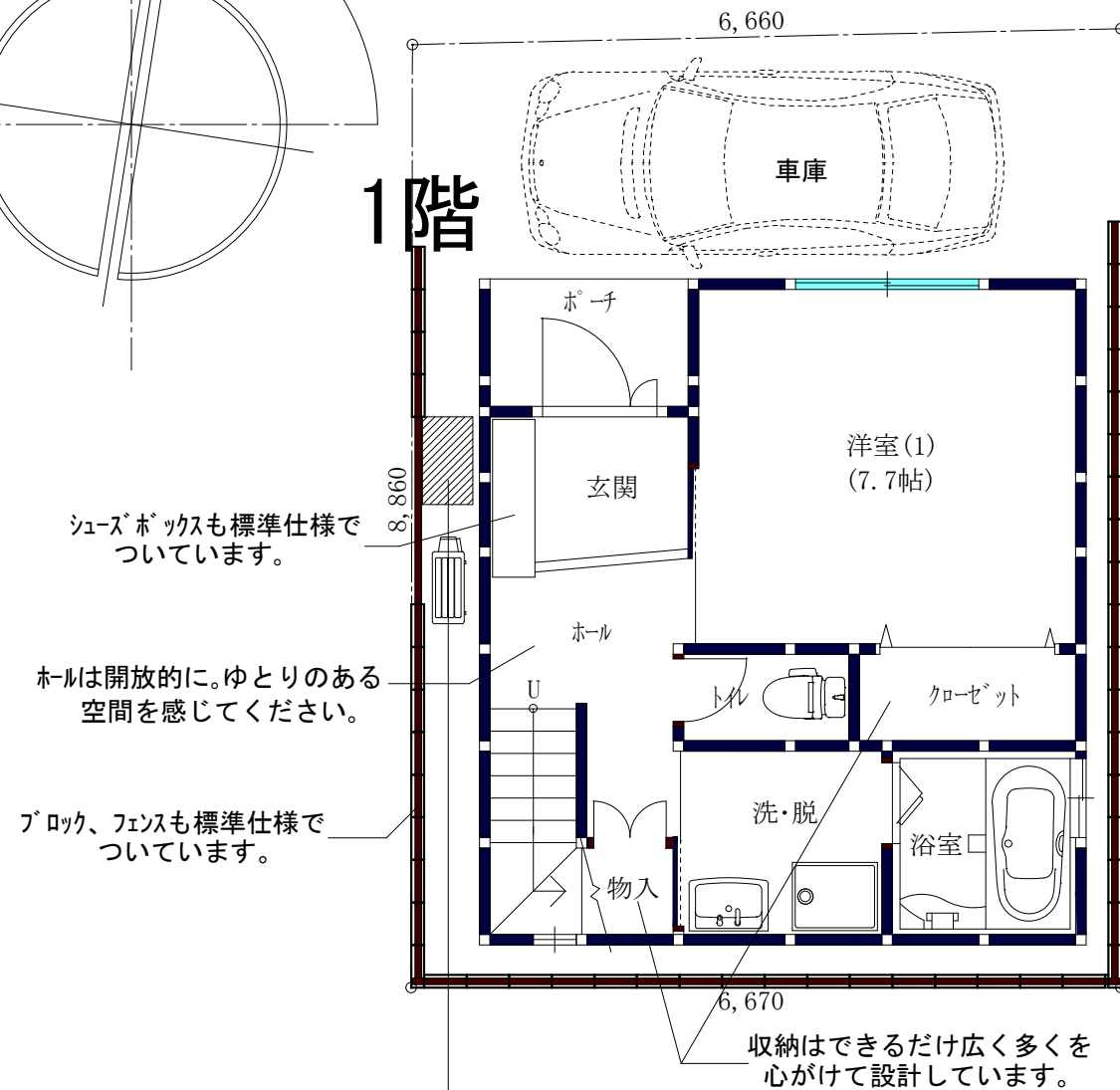
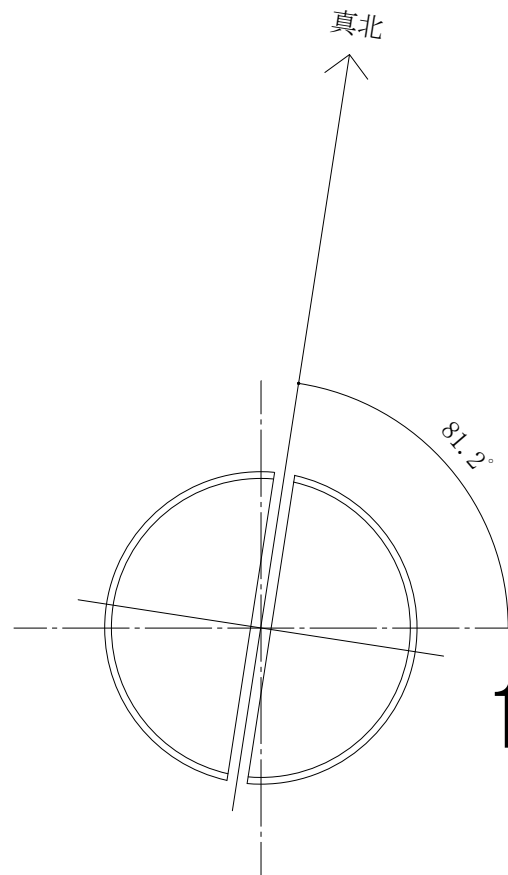
駐車場 1台分

敷地面積 59.60㎡ (18.03坪)

建築面積 35.73㎡ 延面積 101.15㎡

これはあくまでも標準仕様です。
建具、クロス、外壁など沢山の事を決めて頂く事で
お客様だけの最高の住宅と一緒に造りましょう！

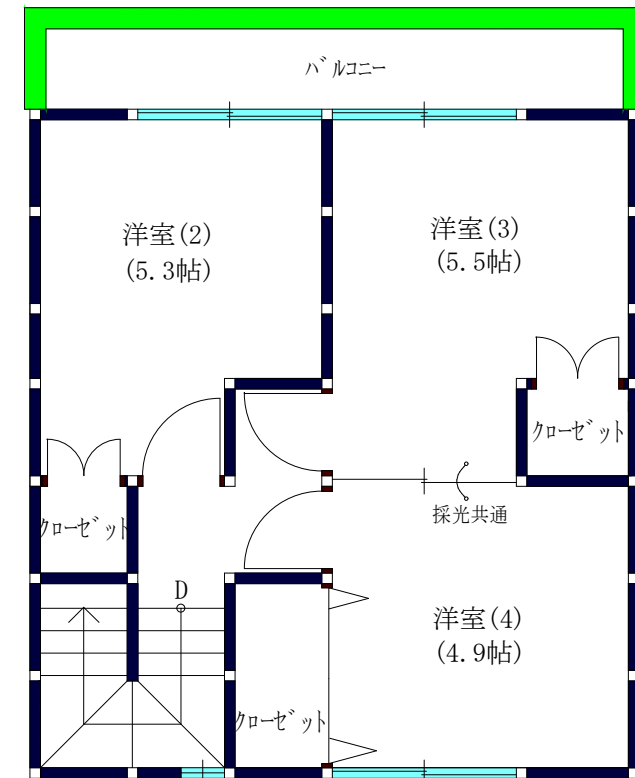
※フローリングはリクシル ラシッパD707の中から選んで頂きます。



2階



3階



北側

南側

敷地上北側に玄関、バルコニーを設けています。
ご了承ください。

リンナイ エコワンを使用！

リンナイのエコワンとは電気とガスの両方をバランス良く活用することで高い省エネを生み出す給湯器です。

弊社の物件では標準仕様で設置しています。