

C号地計画

間取り 4LDK！

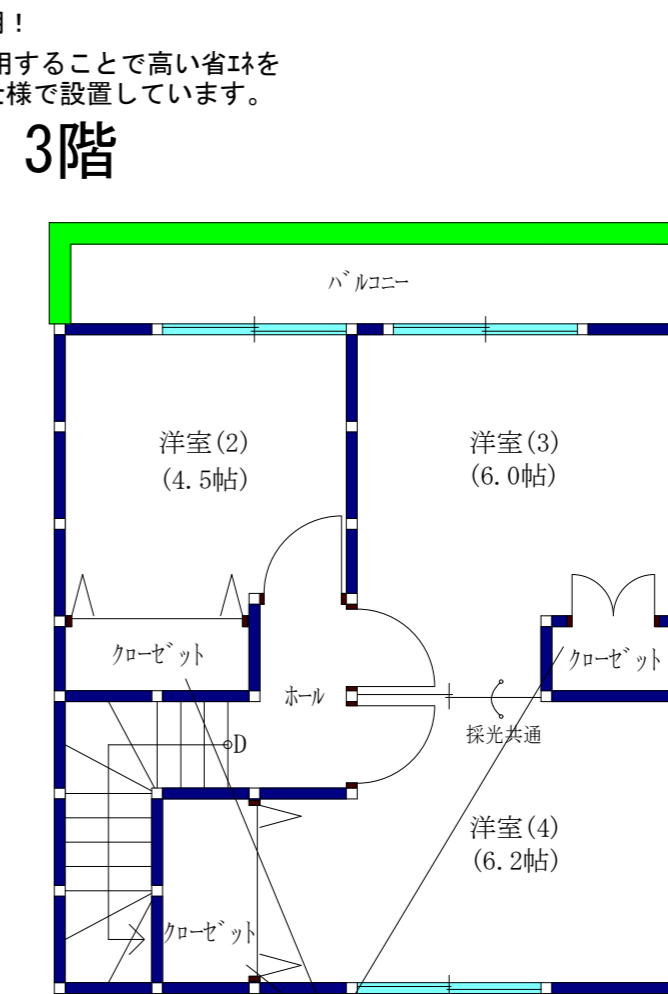
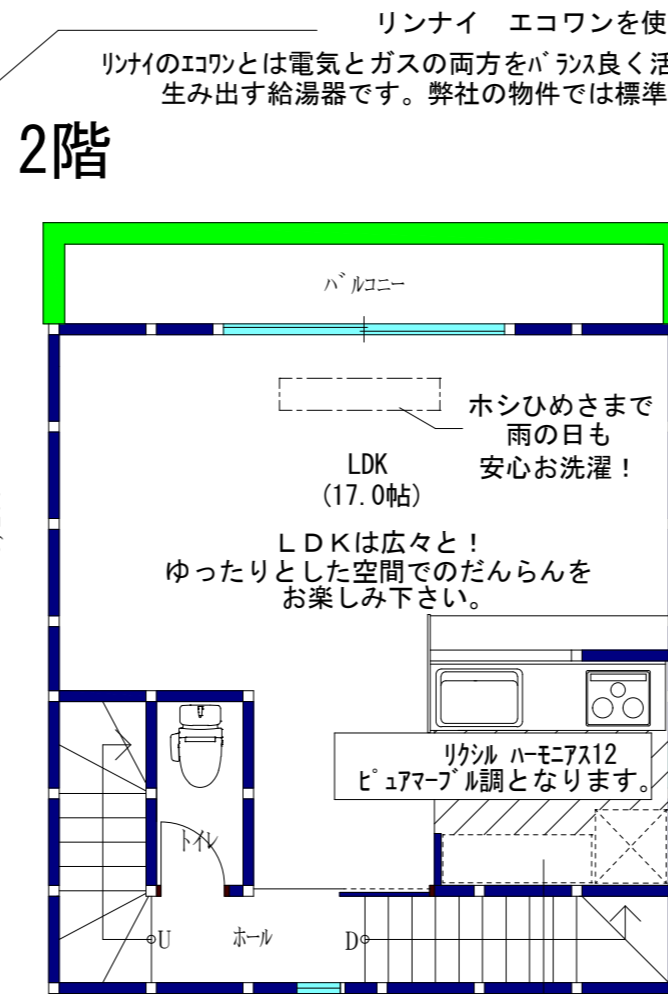
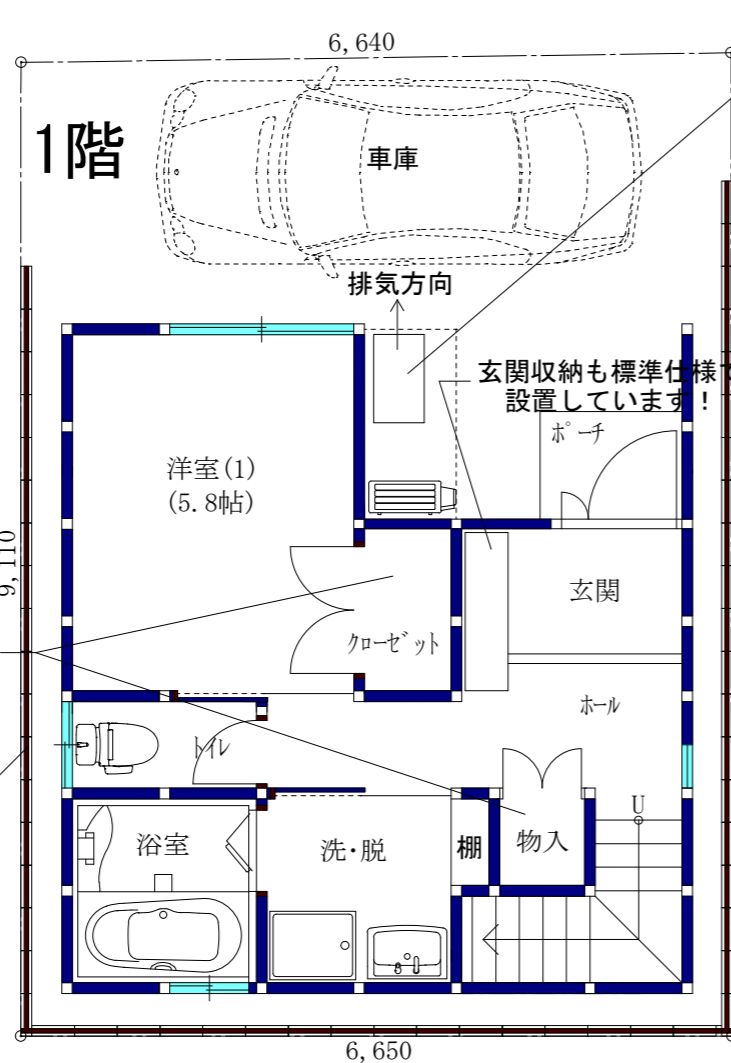
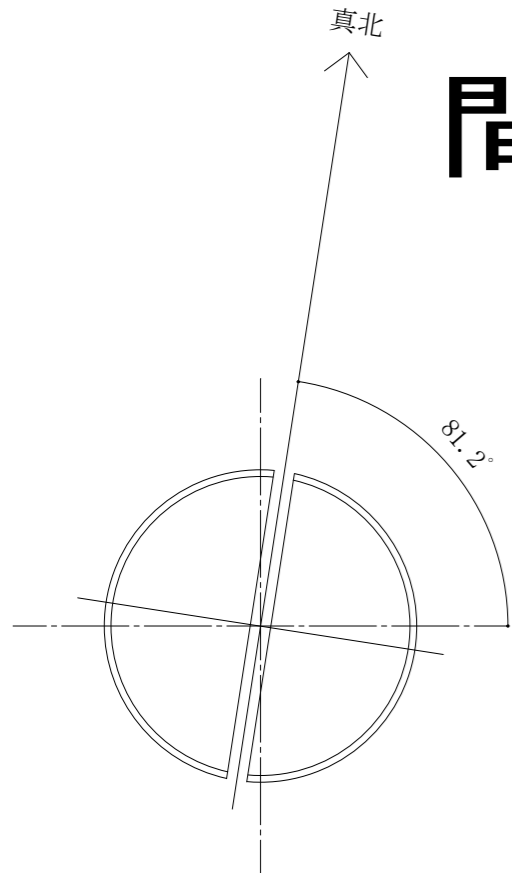
敷地面積 60.85㎡ (18.40坪)
建築面積 35.73㎡ 延面積 103.26㎡

駐車場 1台分

これはあくまでも標準仕様です。

建具、クロス、外壁など沢山の事を決めて頂く事で
お客様だけの最高の住宅と一緒に造りましょう！

※フローリングはリクシル ラジック707の中から選んで頂きます。



北側

南側

収納はできるだけ広く多くを
心がけて設計しています。

ブロック、フェンスも標準仕様で
ついています。

リンナイ エコワンを使用！

リンナイのエコワンとは電気とガスの両方をバランス良く活用することで高い省エネを
生み出す給湯器です。弊社の物件では標準仕様で設置しています。

ホシひめさまで
雨の日も
安心お洗濯！

LDKは広々と！
ゆったりとした空間でのんびり
をお楽しみ下さい。

リクシル ハーモニアS12
ビュアマーブル調となります。

キッチン背面のカップボードも
標準仕様で設置しています。

大きなクローゼットで
収納も安心です。

敷地上北側に玄関、バルコニーを設けています。
ご了承ください。